

АДАПТЕРЫ АДС99

(мод. 99.1)

Руководство по эксплуатации

РАЖГ.426477.064-01 РЭ

ЕАС

Адаптеры АДС99 (мод. 99.1) созданы акционерным обществом "Научно-производственная фирма "Логика" (АО НПФ ЛОГИКА).

Исключительное право АО НПФ ЛОГИКА на данную разработку защищается законом.

Воспроизведение любыми способами адаптеров АДС99 (мод. 99.1) может осуществляться только по лицензии АО НПФ ЛОГИКА.

Распространение, применение, ввоз, предложение к продаже, продажа или иное введение в хозяйственный оборот или хранение с этой целью неправомерно изготовленных адаптеров запрещается.

Отдельные изменения, связанные с дальнейшим совершенствованием адаптеров, могут быть не отражены в настоящем 1-м издании руководства.

Содержание

Введение.....	4
1 Назначение.....	4
2 Технические данные	4
2.1 Эксплуатационные показатели	4
2.2 Коммуникационные интерфейсы	4
2.3 Выходной сигнал.....	4
3 Сведения о конструкции.....	5
4 Режимы работы.....	6
4.1 TCP-сервер.....	6
4.2 TCP-клиент	6
4.3 Ретранслятор RS232↔RS485	7
4.4 Шлюз Modbus TCP.....	7
5 Диагностика	7
6 Сервер печати	8
7 Настраиваемые параметры	8
8 Безопасность	12
9 Подготовка к работе.....	12
9.1 Включение адаптера	12
9.2 Подключение к адаптеру для настройки.....	12
9.3 Главное меню адаптера	12
10 Монтаж	13
10.1 Монтаж на DIN-рейку.....	13
10.2 Монтаж цепей.....	14
10.3 Пломбирование.....	16
11 Транспортирование и хранение	17
12 Реализация и утилизация	17

Введение

Настоящее руководство по эксплуатации предназначено для специалистов, осуществляющих монтаж и обслуживание адаптеров АДС99 (мод. 99.1). Руководство содержит сведения о технических характеристиках, конструкции и работе адаптеров.

Пример записи адаптера: "Адаптер АДС99 (мод. 99.1), ТУ 4217-075-23041473-2013".

1 Назначение

Адаптеры предназначены для организации передачи в локальной сети или в сети Интернет данных, получаемых от приборов энергоучета в системах сбора данных, диспетчеризации и мониторинга объектов потребления и производства энергоресурсов.

Адаптеры обеспечивают объединение всех модификаций преобразователей расхода, тепловычислителей, корректоров и сумматоров производства АО НПФ ЛОГИКА с выходом на интерфейс Ethernet по протоколу ARP-TCP/IP.

Предусмотрены режимы работы адаптера в качестве универсального преобразователя интерфейсов.

2 Технические данные

2.1 Эксплуатационные показатели

Габаритные размеры: не более 115×111×57 мм.

Масса: не более 0,5 кг.

Электропитание: (12 ± 3) В постоянного тока; потребляемый ток не более 300 мА при 12 В.

Условия эксплуатации:

- температура окружающего воздуха: от минус 10 до плюс 50 °С;
- относительная влажность: не более 95 % при 35 °С;
- атмосферное давление: от 84 до 106,7 кПа;
- синусоидальная вибрация: амплитуда до 0,35 мм, частота от 5 до 35 Гц.

Условия транспортирования:

- температура окружающего воздуха: от минус 25 до плюс 55 °С;
- относительная влажность: не более 95 % при 35 °С;
- атмосферное давление: от 84 до 106,7 кПа;
- удары (транспортная тряска): ускорение до 98 м/с², частота до 2 Гц.

Средняя наработка на отказ: 85000 ч.

Средний срок службы: 12 лет.

2.2 Коммуникационные интерфейсы

Интерфейс RS485 обеспечивает подключение всех модификаций тепловычислителей СПТ96Х, корректоров СПГ76Х и сумматоров СПЕ54Х. Подробное описание протокола передачи на магистрали RS485 приведено в документе "Магистральный протокол СПСеть. Руководство программиста", размещенном на www.logika.spb.ru. Помимо протокола СПСеть поддерживается работа в режиме ведущий-ведомый.

Интерфейс М4 (совместимый с RS232) служит для подключения всех модификаций тепловычислителей СПТ94Х, корректоров СПГ74Х и преобразователей расхода ЛГК410. Подробное описание протокола передачи на магистрали М4 приведено в документе "Магистральный протокол М4. Руководство программиста", также размещенном на www.logika.spb.ru.

Интерфейс Ethernet предназначен для подключения вышеперечисленных приборов к локальной сети по протоколу ARP-TCP/IP.

USB-порт предназначен для настройки адаптера и для обновления его резидентного ПО.

2.3 Выходной сигнал

Выходной дискретный сигнал (DO) предназначен для коммутации цепи нагрузки, например, цепи питания внешнего оборудования с целью приведения его в исходное состояние. Формирование сигнала осуществляется путем размыкания-замыкания контактов реле. Контакты реле – нормально замкнутые, активному состоянию сигнала соответствует размыкание контактов. Предельно допустимые режимы коммутации: 24 В, 1 А постоянного или переменного тока.

3 Сведения о конструкции

Корпус адаптера выполнен из пластмассы, не поддерживающей горение. Корпус состоит из основания и крышки с лицевой панелью. Крышка крепится к основанию четырьмя винтами. В корпусе установлена печатная плата, на которой размещены все электронные компоненты, разъемы, переключатель защиты и USB-порт.

На нижней стенке корпуса расположен кабельный ввод с уплотнителем, обеспечивающим защиту от попадания влаги и пыли внутрь корпуса адаптера. Конструкция адаптера предусматривает возможность пломбирования винтов крышки корпуса адаптера и зажимных винтов кабельного ввода.

Адаптер крепится на вертикальной поверхности четырьмя винтами, проходящими через отверстия в основании корпуса. Также предусмотрен вариант крепления адаптера на DIN-рейку с помощью монтажного комплекта, поставляемого с адаптером.

Подключение цепей выполняется с помощью клемм, снабженных винтовыми зажимами для соединения с проводниками кабелей. Сами клеммы фиксируются на блоках штырей, установленных на печатной плате.

Режимы работы адаптера отображаются свечением двух светодиодов HL1 и HL2 на лицевой панели.

На рисунках 3.1 – 3.2 показано расположение светодиодов, соединителей для подключения внешних цепей, маркировки, пломбы изготовителя, а также даны габаритные и установочные размеры.

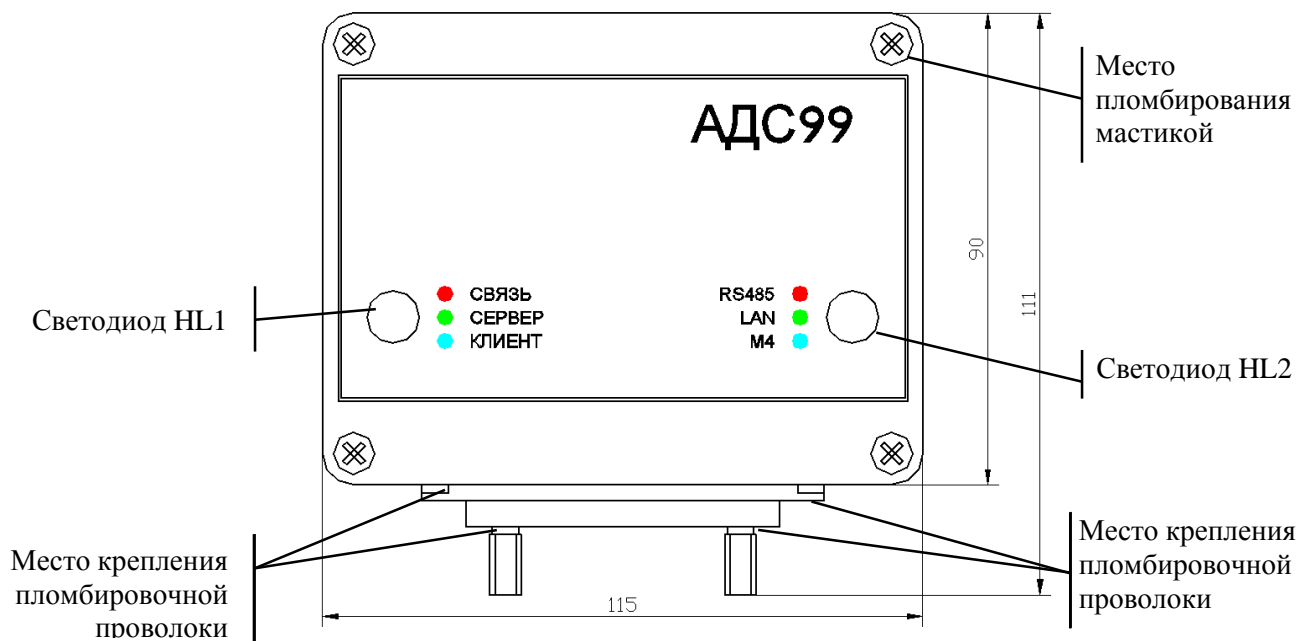


Рисунок 3.1 – Вид спереди

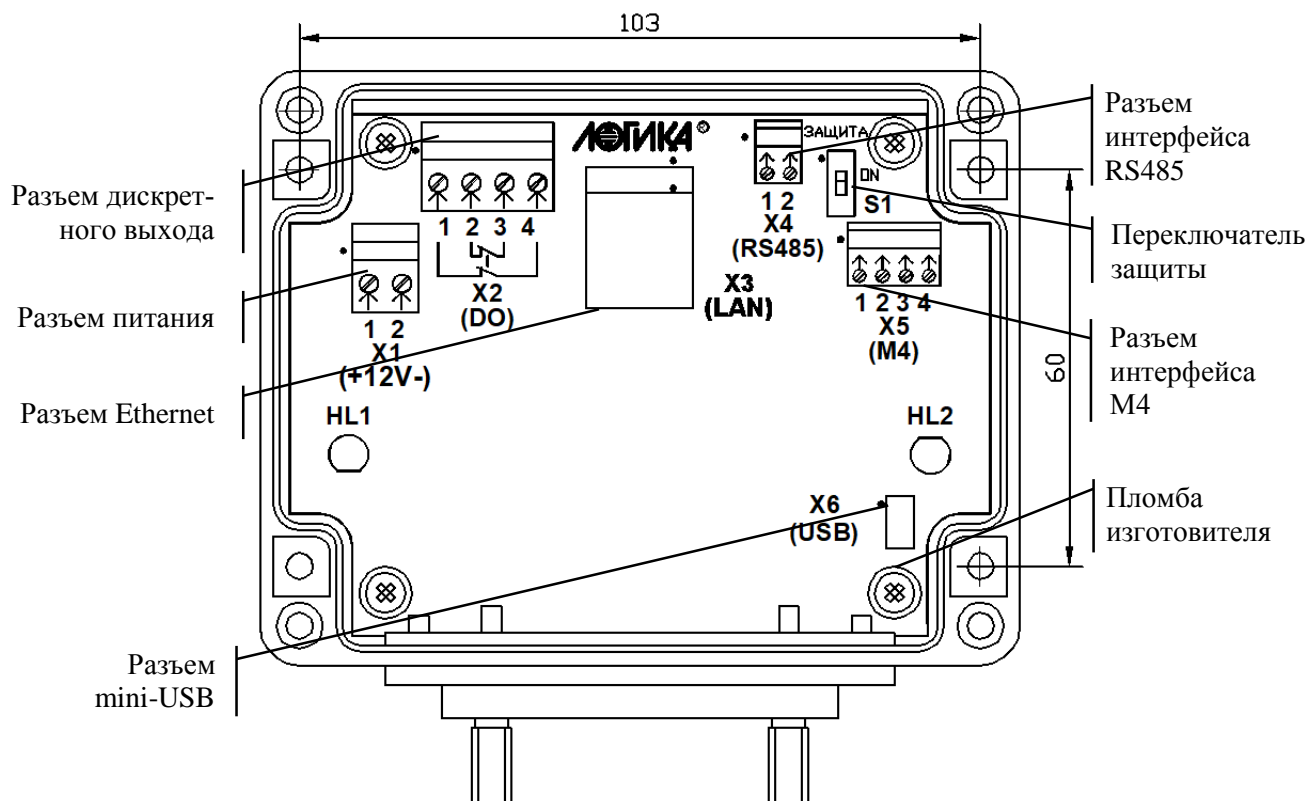


Рисунок 3.2 – Основание. Вид на монтажную панель

4 Режимы работы

4.1 TCP-сервер

В режиме TCP-сервера адаптеру присваивается статический IP-адрес, который задается в настройках. В этом режиме адаптер обслуживает соединения по двум TCP-портам. Один из портов служит для переадресации трафика в магистраль M4, второй – в магистраль RS485, при этом обеспечивается обмен данными одновременно по обоим направлениям.

Адаптер постоянно ожидает запроса на сеанс связи со стороны клиента. Запросы могут быть сформированы, например, программой ПРОЛОГ или OPC-сервером "ЛОГИКА".

Работа в режиме TCP-сервера индицируется зеленым свечением светодиода HL1.

В состоянии ожидания запроса светодиод мигает, а при установлении TCP-соединения – светится непрерывно.

После подключения к адаптеру клиент начинает обмен с приборами.

Передача данных сопровождается миганием светодиода HL2 соответствующим таблице 5.1 цветом.

При отсутствии трафика в течение 20 секунд TCP-соединение разрывается по инициативе адаптера.

4.2 TCP-клиент

В режиме TCP-клиента адаптер инициативно устанавливает и постоянно поддерживает соединение с удаленным сервером. На стадии установления соединения адаптер периодически посылает серверу запросы на подключение. При отсутствии ответов период между передачей запросов с каждым шагом удваивается вплоть до достижения максимального значения. Начальное значение периода составляет десять секунд, максимальное – пятнадцать минут. После установления соединения адаптер периодически тестирует его состояние путем передачи серверу специальных сообщений Keep-Alive. Соединение считается работоспособным, если адаптер получает соответствующее подтверждение сервера.

После того, как связь установлена, сервер может отправлять обращения к приборам. Для разделения трафика, адресованного в магистрали M4 и RS485, могут быть установлены одновременно два независимых подключения к разным TCP-портам сервера.

Режим TCP-клиента индицируется синим свечением светодиода HL1. В процессе установки соединения с сервером светодиод мигает. При установленном соединении – светится непрерывно.

Обмен с приборами на магистралях RS485 и M4 сопровождается свечением светодиода HL2.

Один из вариантов использования адаптера в режиме клиента проиллюстрирован на рисунке 4.1. В этом примере программа – сервер (например, сервер РАДИУС), позволяет соединять между собой пару клиентов. Одним из клиентов выступает адаптер АДС99, другим – программа для опроса приборов, например, программа ПРОЛОГ.

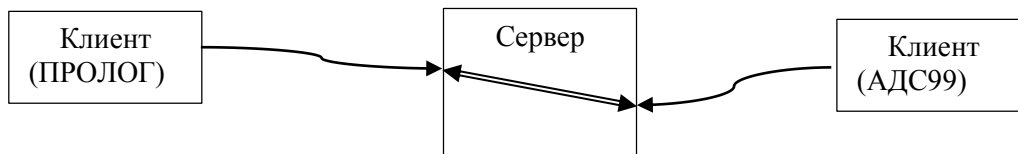


Рисунок 4.1 – Схема сетевого соединения клиент-клиент с помощью сервера

4.3 Ретранслятор RS232 ↔ RS485

В этом режиме адаптер выступает в роли преобразователя интерфейсов RS232 ↔ RS485.

Режим индицируется фиолетовым свечением светодиода HL1.

При отсутствии трафика светодиод мигает; при наличии – светится непрерывно.

4.4 Шлюз Modbus TCP

В режиме шлюза Modbus TCP адаптеру присваивается статический IP-адрес, который задается в настройках. Адаптер обслуживает соединения по двум TCP-портам, каждый из которых логически связан с одной из магистралей: RS485 или M4.

Запросы, поступающие адаптеру в формате протокола Modbus TCP, конвертируются в запросы в формате Modbus RTU и транслируются в магистрали RS485 и M4 аналогично тому, как это делается в режиме TCP-сервера. Ответы подключенных к магистралям устройств транслируются в обратном направлении.

Индикация состояния адаптера светодиодами HL1 и HL2 осуществляется так же, как в режиме TCP-сервера.

5 Диагностика

Два светодиода на передней панели адаптера позволяют отслеживать его состояние, что помогает осуществлять диагностику при наладке и в процессе работы. Режимы индикации соответствуют таблице 5.1.

Таблица 5.1 – Индикация состояния адаптера

Режим адаптера	Индикация		
	Светодиод HL1		
TCP-сервер	Зеленый	●	Установлено TCP-соединение
	Зеленый	○	Ожидание TCP-соединения
Шлюз Modbus TCP	Желтый	●	Ожидание TCP-соединения
	Желтый	○	Установлено TCP-соединение
Режим "TCP-клиент"	Синий	○	Ожидание TCP-соединения
	Синий	●	Установлено TCP-соединение
Ретранслятор RS232 ↔ RS485	Фиолетовый	○	Нет обмена
	Фиолетовый	●	Идет обмен
Во всех режимах	Красный	●	Нет подключения к Ethernet
	Красный	○	Ошибка самодиагностики: аппаратная неисправность адаптера

Режим адаптера	Индикация		
Во всех режимах	Светодиод HL2		
	Красный	●	Обмен по интерфейсу RS485
	Зеленый	●	Обмен по Ethernet
	Синий	●	Обмен по интерфейсу M4
Обозначения: ● - непрерывное свечение светодиода; ○ - прерывистое свечение (мигание) светодиода.			

6 Сервер печати

Предусмотрена возможность работы адаптера в качестве сервера печати, что позволяет одному или группе приборов производства АО НПФ ЛОГИКА использовать сетевой принтер для вывода подготовленных приборами квитанций и отчетов.

Реализация этой возможности требует соблюдение ряда условий:

- принтер должен быть доступен для отправки данных с адаптера;
- принтер должен поддерживать кодовую страницу 866 (русский язык);
- при необходимости печати квитанций с многофункциональных тепловычислителей СПТ96Х, корректоров СПГ76Х и сумматоров СПЕ54Х, приборы должны быть подключены к адаптеру по интерфейсу RS485; на всех подключенных приборах выбран протокол с маркерным циклом; установлена корректная адресация на магистрали RS485;
- при необходимости печати квитанций с тепловычислителей СПТ94Х и корректоров СПГ74Х, приборы должны быть подключены к адаптеру по интерфейсу M4; на всех подключенных приборах назначены последовательные уникальные сетевые номера, начиная с NT=00. Например, для трех приборов должны быть назначены сетевые номера NT=00, NT=01, NT=02;
- в адаптере должна быть включена опция "Режим обслуживания магистралей: ЛОГИКА".

Предусмотрена также возможность выполнения пробной печати – отправка на принтер страницы с настройками адаптера. Отправка осуществляется по нажатию соответствующей кнопки в меню "Управление".

7 Настроечные параметры

Конфигурирование адаптера для конкретных режимов функционирования выполняется с помощью настроечных параметров, процедура ввода которых описана в разделе 9 "Подготовка к работе". Для предотвращения несанкционированного изменения настроечных параметров служит переключатель ЗАЩИТА, показанный на рисунке 3.2. В положении переключателя ON изменение параметров заблокировано.

Ниже приведен перечень настроечных параметров и дано их описание.

Режим работы

Параметр определяет алгоритм функционирования адаптера. Подробнее с режимами работы можно ознакомиться в разделе 4 настоящего руководства.

Для выбора предусмотрены:

- ТСР-сервер;
- ТСР-клиент;
- Ретранслятор RS232 ↔ RS485;
- Шлюз Modbus ТСР;

Заводская установка: ТСР-клиент.

Режим обслуживания магистралей

Предусмотрены режимы:

- ЛОГИКА;
- Прочее.

Заводская установка: ЛОГИКА.

Параметр задает режим аппаратной поддержки оборудования на магистралях RS485 и M4.

При работе с приборами СПТ, СПГ, СПЕ, ЛГК производства АО НПФ ЛОГИКА следует выбирать: "ЛОГИКА".

В этом режиме адаптер поддерживает на магистралях процедуры взаимодействия абонентов, предусмотренные спецификациями протоколов обмена M4 и СПСеть, включая процедуры поддержания маркерного цикла и печати квитанций.

Настройку "ЛОГИКА" также следует выбирать при использовании режима работы "TCP-клиент" с подключением, к серверу РАДИУС.

При работе адаптера с оборудованием сторонних производителей следует выбирать режим "Прочее".

Идентификатор адаптера

Служит для идентификации адаптера в информационных системах.

Допустимые значения: 0...999999.

Заводская установка: серийный номер адаптера.

Скорость на магистрали M4

Задает скорость обмена данными на магистрали M4.

Допустимые значения: 1200, 2400, 4800, 9600, 19200, 38400, 57600, 115200 бит/с. Следует убедиться, что все приборы на магистрали поддерживают выбранную скорость и во всех приборах сделаны соответствующие установки.

Заводская установка: 2400 бит/с.

Число приборов на магистрали M4

Определяет количество приборов, подключенных к магистрали M4.

Допустимые значения: 0...32.

Заводская установка: 0.

Скорость на магистрали RS485

Задает скорость обмена данными на магистрали RS485.

Допустимые значения: 1200, 2400, 4800, 9600, 19200, 38400, 57600, 115200 бит/с. Следует убедиться, что все приборы на магистрали поддерживают выбранную скорость и во всех приборах сделаны соответствующие установки.

Заводская установка: 2400 бит/с.

Адрес адаптера на магистрали RS485

Задает адрес адаптера на магистрали для его идентификации при обмене.

Допустимые значения: 0...29. Адрес каждого устройства на магистрали, в том числе и адаптера, должен быть уникальным.

Заводская установка: 0.

Старший адрес на магистрали RS485

Обеспечивает оптимизацию времени установления соединения на магистрали при использовании протокола СПСеть.

Допустимые значения: 0...29. Старший адрес задается одинаковым для всех устройств на магистрали и должен быть не меньше адреса любого устройства.

Заводская установка: 0.

Настройки протокола на магистрали RS485

Для выбора предусмотрены варианты:

- С маркером;
- Без маркера.

Заводская установка: С маркером.

Параметр задает один из возможных режимов взаимодействия абонентов на магистрали RS485, предусмотренных спецификацией протокола СПСеть: маркерный доступ с девятибитовым форматом байтов без контроля четности и одним стоповым битом или безмаркерный доступ с восьмибитовым форматом байтов без контроля четности и одним стоповым битом ("ведущий/ведомый").

Для установки первого из перечисленных режимов выбирают настройку "С маркером";

для установки второго режима выбирают настройку "Без маркера".

Если параметр "Режим обслуживания магистралей" установлен как "Прочее", формирование маркера на магистрали RS485 прекращается независимо от других настроек.

TCP-порт / магистраль M4

Номер порта адаптера в режиме сервера для запросов к приборам магистрали M4.

Допустимые значения: 0...65565. Значение "0" задают, если магистраль не используется. Номера портов для магистрали M4 и магистрали RS485 должны различаться.

Заводская установка: 8000.

TCP-порт / магистраль RS485

Номер порта адаптера в режиме сервера для запросов к приборам магистрали RS485.

Допустимые значения: 0...65565. Значение "0" задают, если магистраль не используется. Номера портов для магистрали M4 и магистрали RS485 должны различаться.

Заводская установка: 8001.

IP-адрес сервера M4

Адрес сервера, к которому будет подключаться адаптер в режиме клиента для обмена с приборами на магистрали M4.

Допустимые значения: 0.0.0.0...255.255.255.255. Значение 0.0.0.0 задают, если магистраль не используется.

Заводская установка: 0.0.0.0

IP-адрес сервера RS485

Адрес сервера, к которому будет подключаться адаптер в режиме клиента для обмена с приборами на магистрали RS485.

Допустимые значения: 0.0.0.0...223.255.255.255. Значение 0.0.0.0 задают, если магистраль не используется. Адреса сервера M4 и сервера RS485 могут совпадать.

Заводская установка: 0.0.0.0

TCP-порт сервера M4

Номер порта сервера, к которому будет подключаться адаптер в режиме клиента для обмена с приборами на магистрали M4.

Допустимые значения: 0...65565. Значение "0" задают, если магистраль не используется.

Заводская установка: 0.

TCP-порт сервера RS485

Номер порта сервера, к которому будет подключаться адаптер в режиме клиента для обмена с приборами на магистрали RS485.

Допустимые значения: 0...65565. Значение "0" задают, если магистраль не используется.

Заводская установка: 0.

Пароль сервера M4

Пароль для доступа к серверу.

Допустимая длина пароля – 30 символов, в качестве которых могут использоваться цифры и буквы латинского алфавита. Для беспарольного доступа значение параметра не задают.

Заводская установка: не задан.

Пароль сервера RS485

Пароль для доступа к серверу.

Допустимая длина пароля – 30 символов, в качестве которых могут использоваться цифры и буквы латинского алфавита. Для беспарольного доступа значение параметра не задают.

Заводская установка: не задан.

Период отправки Keep-Alive

Определяет частоту отправки служебных сообщений для поддержания соединения с сервером в активном состоянии.

Допустимые значения: 1...999 с. Необходимая частота посылки таких сообщений определяется настройками оператора связи.

Заводская установка: 300 секунд.

IP адрес принтера

Если планируется печать отчетов или квитанций, сформированных приборами учета, то в качестве адреса указывается IP-адрес сетевого принтера.

В противном случае заводскую установку не изменяют.

Заводская установка: 0.0.0.0.

TCP-порт принтера

Как правило, заводская установка номера порта не требует изменений.

Заводская установка: 9100.

IP-адрес адаптера

Обеспечивает функционирование адаптера в локальной сети Ethernet.

Допустимые значения: 0.0.0.0...235.255.255.255.

Заводская установка: 192.168.0.127.

IP-адрес шлюза

Обеспечивает функционирование адаптера в локальной сети Ethernet.

Допустимые значения: 0.0.0.0...223.255.255.255.

Заводская установка: 0.0.0.0.

Маска подсети

Обеспечивает функционирование адаптера в локальной сети Ethernet.

Допустимые значения: 0.0.0.0...255.255.255.255.

Заводская установка: 255.255.255.0.

MAC-адрес адаптера

Каждому адаптеру при изготовлении присваивается уникальный MAC-адрес.

Задается в формате: 40-xx-xx-xx-xx-xx, где x – цифры и буквы латинского алфавита от A до F.

Заводская установка: уникальное значение для каждого экземпляра.

8 Безопасность

Адаптеры соответствуют требованиям ГОСТ ИЕС 60950-1–2014 в части защиты от поражения электрическим током и не представляет опасности при эксплуатации.

Источник постоянного тока, используемый для внешнего питания адаптеров, должен иметь встроенную защиту от короткого замыкания в цепи нагрузки, а его выходные цепи должны быть гальванически изолированы от силовой сети.

9 Подготовка к работе

9.1 Включение адаптера

Тестовый режим запускается автоматически при подаче питания на адаптер. В течении двух секунд производится инициализация и самодиагностика адаптера, во время которого оба светодиода синхронно начинают светить в последовательности красный – синий – зеленый – белый. После этого тестовый режим автоматически завершается.

9.2 Подключение к адаптеру для настройки

Настройки адаптера доступны на встроенной web-странице, отображаемой при подключении к адаптеру стандартным интернет-браузером.

Адаптер должен быть подключен к Ethernet и доступен для устройства, с которого будет производиться настройка.

IP-адрес адаптера по умолчанию (заводская настройка): 192.168.0.127.

При настройке используется ТСР-порт 80.

В адресной строке браузера необходимо указать IP-адрес адаптера, например:

<http://192.168.0.127>

9.3 Главное меню адаптера

Введя значение IP-адреса адаптера в строку браузера, пользователь получает возможность доступа к веб-странице для просмотра информации об адаптере АДС99, управления адаптером и изменению настроек. Соответствующие пункты меню "Информация", "Управление" и "Настройка" расположены в верхней части веб-страницы

Информация

В пункте меню "Информация" будут выведены служебные данные, которые могут потребоваться при обращении в службу технической поддержки (в том числе заводской номер, версия резидентного ПО и прочее), а также значения всех настроек. Все выводимые в этом меню данные доступны исключительно для просмотра.

Управление

Команды меню позволяют управлять дискретным выходом, выполнять пробную печать на сетевой принтер, запустить опрос подключенных батарейных приборов на предмет наличия готовых отчетов, а также принудительно перезагружать адаптер.

Настройка

Перед началом использования в адаптер вводят настроечные параметры, определяющие режимы его функционирования, предварительно установив переключатель защиты данных в положение "1", что обеспечивает возможность изменения параметров.

Значения настроечных параметров выбирают, руководствуясь описанием параметров, приведенным в разделе 5.

Для того, чтобы сделанные изменения вступили в силу, необходимо выполнить команду СОХРАНИТЬ НАСТРОЙКИ. При этом все сделанные в сеансе изменения будут сохранены в энерго-независимой памяти адаптера, после чего он разорвет сеанс связи с компьютером, выполнит перезагрузку, самодиагностику и начнет работу с использованием новых настроек. Перечисленные процедуры занимают некоторое время (не менее 3-х секунд), в течение которого адаптер недоступен для внешних устройств.

Возврат заводских настроек

Предпочтительным способом возврата заводских настроек является нажатие соответствующей кнопки на странице главного меню адаптера в разделе "Настройка" (см.7.3).

Если IP-адрес адаптера неизвестен, то с поиском адаптера может помочь утилита ADSearch.exe. Эта утилита покажет список IP адресов адаптеров, находящихся в той же подсети, что и компьютер.

В случае, если адрес адаптера находится в другой подсети и не может быть обнаружен с помощью утилиты, то для восстановления заводских настроек необходимо подключить компьютер к адаптеру с помощью кабеля USB-A – mini-USB. После подключения в компьютере появляется диск с именем ADS99. На диске содержится файл "db.json". Удаление этого файла с последующей перезагрузкой адаптера восстанавливает заводские настройки адаптера.

10 Монтаж

10.1 Монтаж на DIN-рейку

Монтаж адаптера на DIN-рейку выполняется с помощью двух монтажных планок, входящих в комплект поставки. Планки крепятся к адаптеру с использованием четырех пистонов, как это показано на рисунке 10.1. Установка на DIN-рейку производится согласно рисунку 10.2.

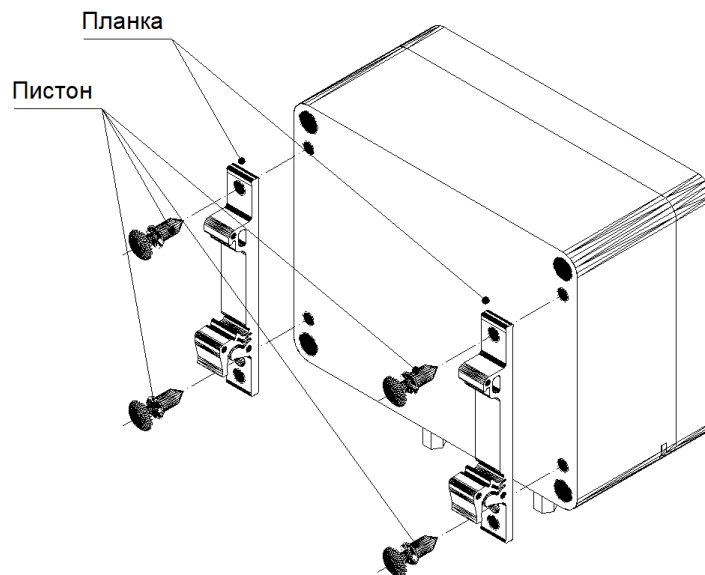


Рисунок 10.1 – Крепление монтажных планок

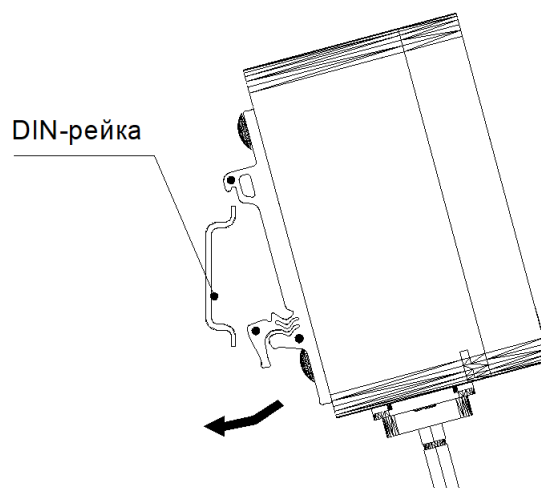


Рисунок 10.2 – Монтаж на DIN-рейку

Для снятия адаптера с DIN-рейки двумя руками прикладывают симметричное усилие к обоим краям задней части корпуса адаптера, как это показано на рисунке 10.3 "а". Достаточно приподнять адаптер приблизительно на 1,5 мм чтобы снять его, как это показано на рисунке 10.3 "б".

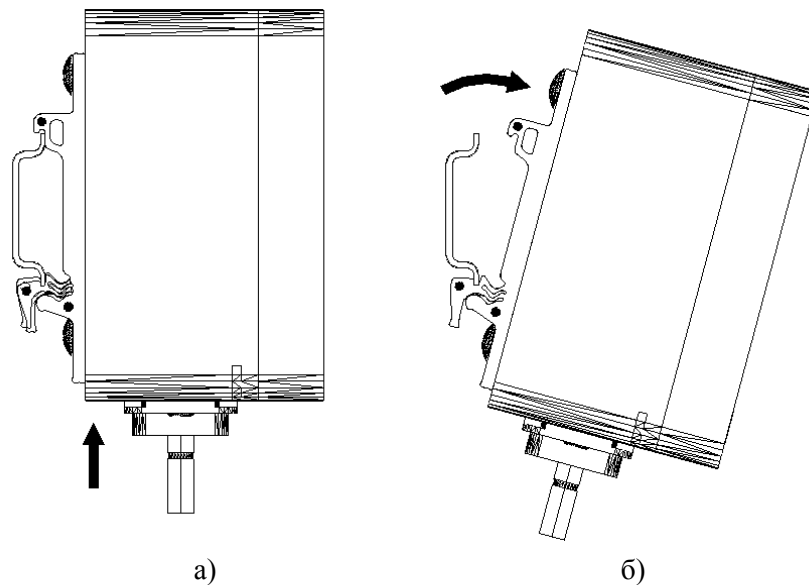


Рисунок 10.3 – Снятие с DIN-рейки

10.2 Монтаж цепей

Подключение внешнего оборудования к адаптеру выполняют многожильными кабелями. Диапазон диаметров используемых кабелей ограничивается конструкцией кабельного ввода и составляет 4,5 – 5,5 мм. Следует использовать кабели круглого сечения, только в этом случае обеспечивается требуемая степень защиты от попадания пыли и воды внутрь корпуса адаптера.

После размещения адаптера на месте эксплуатации производится разводка и подключение кабелей.

Для подключения адаптера к локальной сети можно использовать стандартный Ethernet-кабель (патч-корд). Примененная в адаптере конструкция уплотнения рассчитана на пропускание разъема 8P8C (RJ45) без необходимости разделки и обжима кабеля. Для этого патч-корд пропускается через центральные отверстия в съемной и несъемной пластинах. Разрез в уплотнении позволяет надеть уплотнение на кабель (рисунок 10.4).

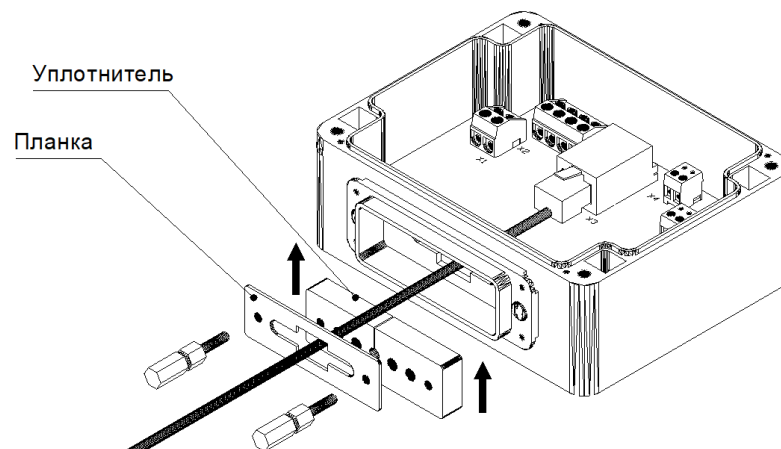


Рисунок 10.4 – Монтаж патч-корда

Остальные кабели проводятся через отверстия в уплотнителе, после чего разделяются и подключаются к клеммам, снабженных винтовыми зажимами. Зажимы разъемов X1 и X2 допускают подключение жил сечением до 1 мм²; зажимы разъемов X4 и X5 рассчитаны на сечение каждой жилы не более 0,5 мм². Клеммы устанавливаются на штыри монтажной панели согласно их позиционной маркировке.

Пример размещения максимального количества кабелей приведен на рисунке 10.5. В случае, если количество кабелей менее пяти, неиспользуемые отверстия в уплотнителе должны быть закрыты заглушками из комплекта поставки адаптера.

Для обеспечения защиты от попадания пыли и воды внутрь корпуса адаптера уплотнение должно быть зажато металлической планкой с помощью двух винтов. Равномерное зажатие необходимо проводить в несколько приемов с поочередным поворотом каждого из винтов. Окончательно затяжку осуществляют также в несколько приемов ключом с шестигранной головкой 6 мм.

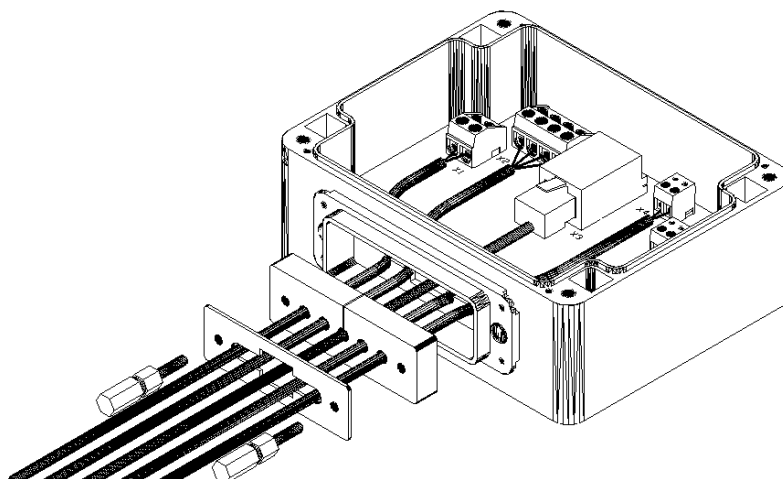


Рисунок 10.5– Размещение кабелей в процессе монтажа

Для защиты от влияния промышленных помех рекомендуется использовать экранированные кабели, металлорукава или металлические трубы, однако такое решение должно приниматься для конкретных условий размещения адаптера, в зависимости от интенсивности помех, влияющих на его работоспособность. При эксплуатации помехи могут быть обусловлены различными факторами, например, работой тиристорных преобразователей частоты, короткими замыканиями и дугowymi разрядами в электроустановках, резкими изменениями нагрузки в электрических распределительных системах, срабатыванием защитных устройств в электрических сетях, электромагнитными полями от радио- и телевизионных передатчиков, непрямыми разрядами молний и пр.

Рабочее заземление экрана кабелей должно выполняться только в одной точке. Оплетки должны быть электрически изолированы по всей длине кабеля, использование их для заземления корпусов оборудования не допускается. Электрическое сопротивление изоляции между проводом, а также между каждым проводом и экранной оплеткой должно быть не менее 20 МОм – это требование обеспечивается выбором используемых кабелей и качеством выполнения монтажа цепей.

Протяженность магистрали Ethernet не должна превышать 200 м, сведения о протяженности магистралей RS485 и M4 приведены в документах "Магистральный протокол СПСеть. Руководство программиста" и "Магистральный протокол M4. Руководство программиста", размещенных на www.logika.spb.ru.

Подключение внешних цепей выполняют согласно таблицам 10.1 – 10.3 к разъемам, снабженным маркировкой номеров контактов и позиционной маркировкой.

По окончании монтажа электрических цепей следует убедиться в правильности выполнения всех соединений, например, путем их "прозвонки". Этому этапу работы следует уделить особое внимание – ошибки монтажа могут привести к отказу оборудования.

Для питания адаптера следует использовать сетевые адаптеры¹ АДП82 либо иные блоки питания, соответствующие требованиям стандартов электромагнитной совместимости и безопасности.

¹ Изготовитель адаптеров – АО НПФ ЛОГИКА, г. Санкт-Петербург.

Таблица 10.1 – Подключение цепи питания


Адаптер		Внешняя цепь
Цепь	Контакт	
+U _{пит}	X1:1	 Источник питания $U = 9...15 \text{ В}; I \leq 300 \text{ мА}$
-U _{пит}	X1:2	

Таблица 10.2 – Подключение цепи управления (дискретный сигнал)

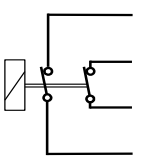
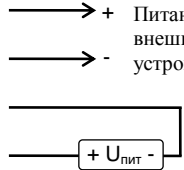

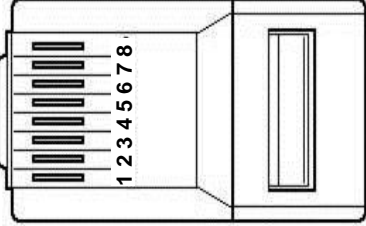
Адаптер		Внешняя цепь
Цепь	Контакт	
	X2:1	 Питание внешнего устройства $U_{\text{max}} = 24 \text{ В}, I_{\text{max}} = 1 \text{ А}$
	X2:2	
	X2:3	
	X2:4	

Таблица 10.3 – Подключение интерфейсных цепей

Адаптер		Внешняя цепь		
Цепь	Контакт	Обозначение	Контакт	Спецификация
RS485 (A)	X4:1	A	–	Приборы на магистрали RS485
RS485 (B)	X4:2	B	–	
M4 (SG)	X5:1	 Rx– Rx+ Tx+ Tx–	X2:2	Приборы на магистрали M4
M4 (Tx+)	X5:2		X2:1	
M4 (Rx+)	X5:4		X2:3	
			X2:4	
M4 (SG)	X5:1	SG	DB9:5	Компьютер, контроллер
M4 (Tx+)	X5:2	RxD	DB9:2	
M4 (RxD)	X5:3	TxD	DB9:3	
LAN	X3:8	коричневый		Ethernet
	X3:7	белый/коричневый		
	X3:6	зеленый		
	X3:5	белый/синий		
	X3:4	синий		
	X3:3	белый/зеленый		
	X3:2	оранжевый		
X3:1	белый/оранжевый			

10.3 Пломбирование

Перед началом эксплуатации адаптера ключ ЗАЩИТА в его монтажном отсеке должен быть установлен с положение ON.

Ограничение доступа к ключу защиты и разъемам для подключения внешних цепей осуществляется пломбированием крепежного винта крышки корпуса адаптера пломбой из пломбировочной мастики.

Дополнительно с помощью навесной пломбы могут быть опломбированы кабели и прижимные винты кабельного ввода. Места пломбирования указаны на рисунке 3.1.

Процедура пломбирования обычно проводится по завершении периода тестовой эксплуатации.

11 Транспортирование и хранение

Транспортирование адаптеров в транспортной таре допускается проводить любым транспортным средством с обеспечением защиты от атмосферных осадков и брызг воды.

Условия транспортирования:

- температура окружающего воздуха: от минус 25 до плюс 55 °С;
- относительная влажность: не более 95 % при 35 °С;
- атмосферное давление: от 84 до 106,7 кПа;
- удары (транспортная тряска): ускорение до 98 м/с², частота до 2 Гц.

Условия хранения адаптеров в транспортной таре соответствуют условиям транспортирования в части воздействия климатических факторов внешней среды.

12 Реализация и утилизация

Реализация преобразователей допускается всеми участниками рынка при выполнении условий транспортирования и хранения.

В соответствии с Федеральным классификационным каталогом отходов (ФККО) компоненты преобразователя относятся к отходам IV класса опасности (малоопасным) и должны утилизироваться лицензированными организациями.