

Тепловычислители СПТ943

Методика поверки
РАЖГ. 421412.019 ПМ2



Введение

Настоящая методика распространяется на тепловычислители СПТ943, изготавливаемые по техническим условиям ТУ 4218-042-23041473-2005.

Поверке подвергается каждый тепловычислитель при выпуске из производства, при эксплуатации и после ремонта. Периодичность поверки при эксплуатации – один раз в четыре года.

К поверке могут допускаться тепловычислители без установленной крышки монтажного отсека.

Методика ориентирована на автоматизированную поверку; поверитель должен обладать навыками работы на персональном компьютере. Допускается проводить поверку в "ручном" режиме.

1 Операции поверки

При поверке выполняют внешний осмотр, опробование и проверку соответствия погрешности допускаемым пределам.

2 Условия поверки

Испытания проводят при температуре окружающего воздуха от 18 до 28 °С, относительной влажности от 30 до 80 % и атмосферном давлении от 84 до 106,7 кПа.

3 Средства поверки

При поверке используются средства измерений и оборудование:

- стенд СКС6 (РАЖГ.441461.021) – 1 шт.;
- коннектор К164 (РАЖГ.685611.212, в комплекте СКС6) – 3 шт.
- коннектор К212 (РАЖГ.685611.261) – 1 шт.;
- коннектор К235 (РАЖГ.685611.284) – 1 шт.;
- коннектор К236 (РАЖГ.685611.285) – 1 шт.;
- коннектор К238 (РАЖГ.685611.287) – 1 шт.;
- коннектор К245 (РАЖГ.685611.294) – 1 шт.;
- кабель интерфейса RS232 9F9M – 1 шт.;

- компьютер с установленной ОС Win 98/XP – 1 шт.;
- адаптер АПС70 (РАЖГ.426477.031) – 1 шт.;
- программа ТЕХНОЛОГ¹ (РАЖГ.00198-12) – 1 шт.

4 Требования безопасности

При проведении поверки следует соблюдать "Правила технической эксплуатации электроустановок потребителей", "Правила техники безопасности при эксплуатации электроустановок потребителей" и требования, установленные ГОСТ 12.2.007.0-75.

5 Поверка

5.1 Внешний осмотр

При внешнем осмотре проверяют наличие паспорта, сохранность пломб изготовителя или его сервисного центра и сохранность (читаемость) маркировки на лицевой панели и внутри монтажного отсека.

5.2 Опробование

При опробовании проверяют функционирование клавиатуры и табло. Перед этой и всеми последующими проверками переключатель защиты данных тепловычислителя должен быть установлен в нижнее положение, что соответствует отключенной защите.


В разделе меню ОБЩ–БД вводят значение КИ=0 (если это не было сделано ранее), после чего для этого параметра сначала устанавливают, а затем снимают признак оперативного параметра. Чтобы установить (снять) признак необходимо удерживая клавишу ⇐ нажать клавишу ВВОД, при этом на табло должен появиться (исчезнуть) символ "*".

В ходе проверки убеждаются в адекватном нажатиям клавиш перемещении по системе меню и читаемости информации на табло.

¹ Содержится на компакт-диске, поставляемом с каждым тепловычислителем.

5.3 Проверка соответствия погрешности

5.3.1 Проверки проводят по схемам, приведенным на рисунке 5.1. Проверка осуществляется под управлением программы ТЕХНОЛОГ, в виде последовательности тестов, в процессе прохождения которых на мониторе компьютера отображается ход выполнения операций.

Запускают на компьютере программу ТЕХНОЛОГ, выбирают в панели инструментов программы кнопку  (команду "Выполнить выбранные тесты"), в результате чего начинается выполнение тестов. Если очередной тест закончен успешно, следующий запускается автоматически; при отрицательном результате очередного теста проверки по оставшимся не проводятся.

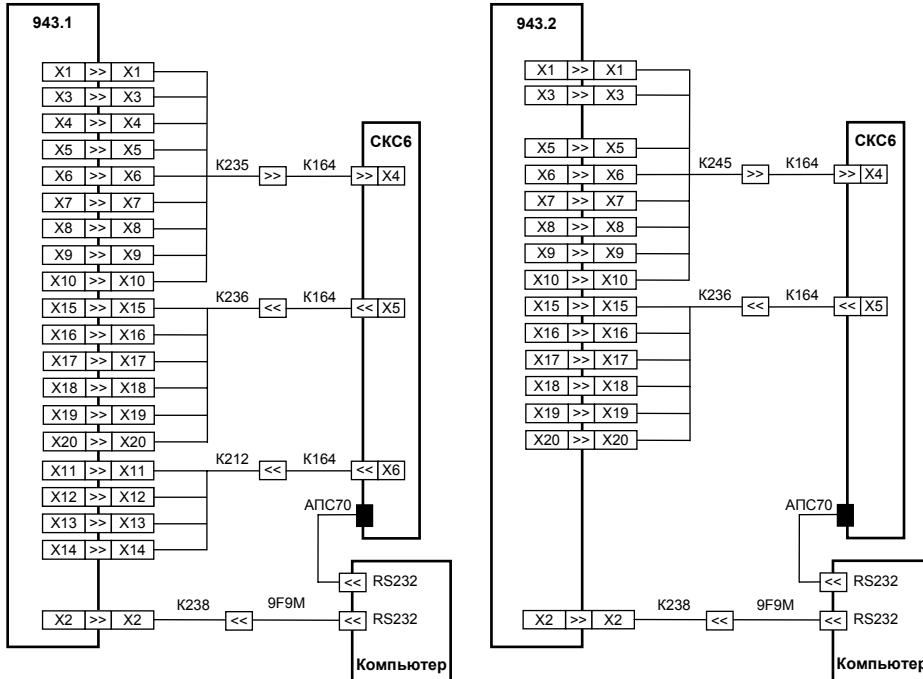


Рисунок 5.1 – Схемы поверки

5.3.2 В тесте "Поверочная БД" выполняется ввод настроечных параметров (поверочной базы данных), приведенных в таблице 5.1.

Таблица 5.1 – Поверочная база данных

ОБЩ-БД	ТВ1-БД	ТВ2-БД
ЕИ=0	СП=1	СП=1
СР=01	КВ=11111111	КВ=22222222
ЧР=00	тк1=120	тк1=120
ПЛ=1	тк2=70	тк2=70
НТ=0	тк3=70	тк3=70
ИД=0	ДВ=1	ДВ=1
КИ=0	ВП1=10	ВП1=10
ВМН=00-00	ВП2=10	ВП2=10
ВМК=00-00	Рк1=2	Рк1=2
тхк=0	Рк2=2	Рк2=2
Рхк=1	Рк3=2	Рк3=2
ТС=0	КГ=0	КГ=0
КД=1	С1=0,1	С1=0,1
СН=1	Гв1=99999	Гв1=99999
ТС3=11	Гн1=0	Гн1=0
КУ=0	Гк1=0	Гк1=0
НУ=0	С2=0,1	С2=0,1
УВ=999999	Гв2=99999	Гв2=99999
УН=-999999	Гн2=0	Гн2=0
	Гк2=0	Гк2=0
	С3=0,1	С3=0,1
	Гв3=99999	Гв3=99999
	Гн3=0	Гн3=0
	Гк3=0	Гк3=0
	АМ=0	АМ=0
	Мк=0	Мк=0
	НМ=0	НМ=0
	АТ=0	АТ=0
	Qк=0	Qк=0
	ПС=0	ПС=0
	ПМ=1	ПМ=1

5.3.3 В тестах "Прямые измерения (срез 1)", "Прямые измерения (срез 2)" и "Прямые измерения (срез 3)" выполняется проверка соответствия погрешности при прямых измерениях.

На стенде устанавливаются поочередно наборы значений сигналов согласно таблицам 5.2-5.4, и для каждого набора контролируются измеренные значения параметров в разделах меню ТВ1–ТЕК и ТВ2–ТЕК. Через 15 с после установки сигналов или меньшего времени при установившихся измеренных значениях проверяется их соответствие допускаемым значениям согласно таблицам 5.2-5.4. Установка сигналов I0-I3 и контроль значений P1 и P2 выполняются только при проверке модели 943.1.

Таблица 5.2 – Проверка измерений. "Прямые измерения (срез 1)"

Значения сигналов на стенде	Параметр	Диапазон допускаемых значений	
		ТВ1–ТЕК	ТВ2–ТЕК
F0=0,610351 Гц	G1 [м ³ /ч]	219,70 ... 219,75	7030,55 ... 7031,95
F1=19,53125 Гц	G2 [м ³ /ч]	219,70 ... 219,75	7030,55 ... 7031,95
R=141,2 Ом	G3 [м ³ /ч]	219,70 ... 219,75	7030,55 ... 7031,95
I0=20 мА	P1 [кгс/см ²]	9,990 ... 10,010	-0,01 ... 0,01
I1=20 мА	P2 [кгс/см ²]	9,990 ... 10,010	-0,01 ... 0,01
I2=4 мА	t1 [°C]	105,34 ... 105,54	105,34 ... 105,54
I3=4 мА	t2 [°C]	105,34 ... 105,54	105,34 ... 105,54
	dt [°C]	-0,03 ... 0,03	-0,03 ... 0,03
	t3 [°C]	105,34 ... 105,54	105,34 ... 105,54

Таблица 5.3 – Проверка измерений. "Прямые измерения (срез 2)"

Значения сигналов на стенде	Параметр	Диапазон допускаемых значений	
		ТВ1–ТЕК	ТВ2–ТЕК
F0=19,53125 Гц	G1 [м ³ /ч]	7030,55 ... 7031,95	219,70 ... 219,75
F1=0,610351 Гц	G2 [м ³ /ч]	7030,55 ... 7031,95	219,70 ... 219,75
R=110,4 Ом	G3 [м ³ /ч]	7030,55 ... 7031,95	219,70 ... 219,75
I0=4 мА	P1 [кгс/см ²]	-0,01 ... 0,01	9,990 ... 10,010
I1=4 мА	P2 [кгс/см ²]	-0,01 ... 0,01	9,990 ... 10,010
I2=20 мА	t1 [°C]	26,21 ... 26,41	26,21 ... 26,41
I3=20 мА	t2 [°C]	26,21 ... 26,41	26,21 ... 26,41
	dt [°C]	-0,03 ... 0,03	-0,03 ... 0,03
	t3 [°C]	26,21 ... 26,41	26,21 ... 26,41

Таблица 5.4 – Проверка измерений. "Прямые измерения (срез 3)"

Значения сигналов на стенде	Параметр	Диапазон допускаемых значений	
		ТВ1–ТЕК	ТВ2–ТЕК
F0=9,765625 Гц	G1 [м ³ /ч]	3515,27 ... 3515,98	3515,27 ... 3515,98
F1=9,765625 Гц	G2 [м ³ /ч]	3515,27 ... 3515,98	3515,27 ... 3515,98
R=125,8 Ом	G3 [м ³ /ч]	3515,27 ... 3515,98	3515,27 ... 3515,98
I0=10 мА	P1 [кгс/см ²]	3,740 ... 3,760	3,740 ... 3,760
I1=10 мА	P2 [кгс/см ²]	3,740 ... 3,760	3,740 ... 3,760
I2=10 мА	t1 [°C]	65,54 ... 65,74	65,54 ... 65,74
I3=10 мА	t2 [°C]	65,54 ... 65,74	65,54 ... 65,74
	dt [°C]	-0,03 ... 0,03	-0,03 ... 0,03
	t3 [°C]	65,54 ... 65,74	65,54 ... 65,74

5.3.4 В тесте "Измерение времени" выполняется проверка соответствия погрешности при измерении времени.

На стенде устанавливается значение сигнала F0=9,765625 Гц, и в разделе меню тепловычислителя ОБЩ-ГСТ контролируется измеренное значение частоты (на разъеме X5). Через 20 с после установки сигнала или меньшего времени при установившемся измеренном значении проверяется его соответствие допускаемым значениям 9,7646...9,7666 Гц.

5.3.5 В тесте "Вычисления" выполняется проверка соответствия погрешности при вычислениях.

На стенде устанавливаются значения сигналов согласно таблице 5.5. В тепловычислителе выполняется команда СБРОС (очистка архивов), вводятся дата Д0=31-12-03, время Т0=00:00:00, и выполняется команда ПУСК (пуск счета). Далее запускается вывод пакета импульсов от стенда, и по окончании вывода в тепловычислитель вводится время Т0=23:59:59.

После смены даты, то есть когда Д=01-01-04, в разделах меню ТВ1–АРХ–Ч и ТВ2–АРХ–Ч выбирается архивная запись "01-01-04 00:00", и проверяется соответствие значений параметров, содержащихся в этой записи, приведенным в таблице 5.5 допускаемым значениям.

Установка сигналов I0-I3 выполняются только при проверке модели 943.1.

Таблица 5.5 – Проверка вычислений. Тест "Вычисления"

Значения сигналов на стенде	Параметр	Диапазон допускаемых значений	
		ТВ1–АРХ–С	ТВ2–АРХ–С
N0=1024	P1 [кгс/см ²]	2,000	2,000
N1=1024	P2 [кгс/см ²]	2,000	2,000
R=51 Ом	t1 [°C]	120,00	120,00
I0=1 мА	t2 [°C]	70,00	70,00
I1=1 мА	dt [°C]	50,00	50,00
I2=1 мА	t3 [°C]	70,00	70,00
I3=1 мА	V1 [м ³]	102,400	102,400
	V2 [м ³]	102,400	102,400
	V3 [м ³]	102,400	102,400
	M1 [Т]	96,565 ... 96,603	96,565 ... 96,603
	M2 [Т]	100,112 ... 100,152	100,112 ... 100,152
	M3 [Т]	100,112 ... 100,152	100,112 ... 100,152
	Q [Гкал]	11,862 ... 11,866	11,862 ... 11,866
	Qг [Гкал]	7,010 ... 7,013	7,010 ... 7,013

5.3.6 В тесте "Защита" выполняется проверка защиты данных от изменений.

Устанавливают переключатель защиты данных тепловычислителя в верхнее положение, а затем возвращают в нижнее, при этом постоянно контролируется наличие (отсутствие) признака защиты.

Этим тестом завершаются проверки тепловычислителя, следующие два теста являются вспомогательными.

5.3.7 В тесте "Сброс архивов" выполняется команда тепловычислителя СБРОС, в тесте "Поставочная БД" – установка настроечных параметров в исходное состояние согласно таблице 5.6.

Таблица 5.6 – Поставочная база данных

ОБЩ-БД	ТВ1-БД	ТВ2-БД
ЕИ=0	СП=99	СП=99
ТО=(текущее время)	КВ=11111111	КВ=22222222
ДО=(текущая дата)	тк1=120	тк1=120
СР=01	тк2=70	тк2=70
ЧР=00	тк3=70	тк3=70
ПЛ=1	ДВ=1	ДВ=1
НТ=0	ВП1=10	ВП1=10
ИД=(заводской номер)	ВП2=10	ВП2=10
КИ=0	Рк1=2	Рк1=2
ВМН=00-00	Рк2=2	Рк2=2
ВМК=00-00	Рк3=2	Рк3=2
тхк=0	КГ=0	КГ=0
Рхк=1	С1=0,1	С1=0,1
ТС=0	ГВ1=99999	ГВ1=99999
КД=0	ГН1=0	ГН1=0
СН=0	Гк1=0	Гк1=0
ТС3=11	С2=0,1	С2=0,1
КУ=0	ГВ2=99999	ГВ2=99999
НУ=0	ГН2=0	ГН2=0
УВ=999999	Гк2=0	Гк2=0
УН=-999999	С3=0,1	С3=0,1
	ГВ3=99999	ГВ3=99999
	ГН3=0	ГН3=0
	Гк3=0	Гк3=0
	АМ=0	АМ=0
	Мк=0	Мк=0
	НМ=0	НМ=0
	АТ=0	АТ=0
	Qк=0	Qк=0
	ПС=0	ПС=0
	ПМ=0	ПМ=0

5.4 Оформление результатов

Результаты поверки оформляются записью в паспорте тепловычислителя с указанием результата и даты проведения. Запись удостоверяется подписью поверителя и, при положительных результатах поверки, оттиском поверительного клейма в паспорте и на пломбе, расположенной на задней стенке тепловычислителя.

При необходимости распечатывают протокол поверки.

Если поверка проводилась в "ручном" режиме, то по ее окончании выполняют сброс архивов. Рекомендуется также задать номер схемы потребления СП=99 по обоим тепловым вводам (ТВ1-БД-СП и ТВ2-БД-СП). Такие установки предотвратят преждевременный разряд батареи при транспортировании и хранении тепловычислителя.

6 Расчетные формулы

6.1 Номинальная функция преобразования входных сигналов сопротивления в значения температуры соответствует ГОСТ 6651-94.

6.2 Номинальная функция преобразования входных сигналов сопротивления в значения разности температур соответствует формуле

$$\Delta t = t_1 - t_2 \quad (1)$$

где Δt – разность температур [°C];
 t_1, t_2 – температура в подающем и обратном трубопроводах [°C].

6.3 Номинальная функция преобразования входных числоимпульсных сигналов в значения расхода соответствует формуле

$$G = 3600 \cdot C \cdot F \quad (2)$$

где G – объемный расход [м³/ч];
 C – цена импульса входного сигнала [м³];
 F – частота входных импульсов [Гц]; если период следования импульсов превышает 20 мин, значение расхода приравнивается нулю.

6.4 Номинальная функция преобразования входных сигналов силы тока в значения давления соответствует формуле

$$P = P_{\text{в}} \cdot \frac{Y - Y_{\text{н}}}{Y_{\text{в}} - Y_{\text{н}}} \quad (3)$$

где P – давление [МПа, кгс/см², бар];
 $P_{\text{в}}$ – верхний предел диапазона изменения давления [МПа, кгс/см², бар];
 Y – входной сигнал, соответствующий давлению [мА];
 $Y_{\text{в}}, Y_{\text{н}}$ – верхний и нижний пределы диапазона изменения входного сигнала [мА].

6.5 Вычисление количества тепловой энергии, массы и объема в зависимости от схемы учета, выполняется по формулам

$$V_j = C_j \cdot N_j \quad (4)$$

$$M_j = \rho_j \cdot V_j \quad (5)$$

$$M_3 = M_1 - M_2 \quad (6)$$

$$M_3 = M_1 - M_2 + \rho_2 \cdot V_3 \quad (7)$$

$$Q = M_1 \cdot (h_1 - h_2) \quad (8)$$

$$Q = M_1 \cdot (h_1 - h_x) \quad (9)$$

$$Q = M_1 \cdot (h_1 - h_2) + M_3 \cdot (h_2 - h_x) \quad (10)$$

$$Q = M_1 \cdot (h_1 - h_2) + M_2 \cdot (h_2 - h_x) \quad (11)$$

$$Q = M_1 \cdot (h_1 - h_x) + M_2 \cdot (h_2 - h_x) + M_3 \cdot (h_3 - h_x) \quad (12)$$

$$Q = M_1 \cdot (h_1 - h_2) + (M_1 - M_2) \cdot (h_2 - h_x) + M_3 \cdot (h_3 - h_x) \quad (13)$$

$$Q_{\Gamma} = M_3 \cdot (h_3 - h_x) \quad (14)$$

$$V_j = M_j / \rho_j \quad (15)$$

где Q – тепловая энергия [Гкал, ГДж, MWh];

- $V_j, M_j, \rho_j, C_j, N_j$ – объем [м^3], масса [т] и плотность [$\text{т}/\text{м}^3$] воды, цена [м^3] и количество им пульсов преобразователя объема в j -том трубопроводе; $j=\{1; 2; 3\}$;
- $M1, V1, \rho1, h1$ – масса [т], объем [м^3], плотность [$\text{т}/\text{м}^3$] и энтальпия [Гкал/т, ГДж/т, MWh/т] воды в подающем трубопроводе;
- $M2, V2, \rho2, h2$ – масса [т], объем [м^3], плотность [$\text{т}/\text{м}^3$] и энтальпия [Гкал/т, ГДж/т, MWh/т] воды в обратном трубопроводе;
- $M3, V3, \rho3, h3$ – масса [т], объем [м^3], плотность [$\text{т}/\text{м}^3$] и энтальпия [Гкал/т, ГДж/т, MWh/т] воды в трубопроводах ГВС и подпитки;
- h_x – энтальпия холодной воды [Гкал/т, ГДж/т, MWh/т].

6.6 Вычисление количества тепловой энергии, массы и объема за интервалы архивирования выполняется по формулам

$$Y_{\text{ч}} = \sum_{i=1}^n \Delta Y_i \quad (16)$$

$$Y_{\text{с}} = \sum_{\text{ч}=1}^{24} Y_{\text{ч}} \quad (17)$$

$$Y_{\text{м}} = \sum_{\text{с}=1}^{\text{к}} Y_{\text{с}} \quad (18)$$

- где $Y_{\text{ч}}, Y_{\text{с}}, Y_{\text{м}}$ – тепловая энергия [Гкал, ГДж, MWh], масса [т] или объем [м^3] за час, сутки и месяц;
- ΔY_i – приращение тепловой энергии [Гкал, ГДж, MWh], массы [т] или объема [м^3] на i -том цикле измерений;
- n – количество полных циклов измерений за час;
- $\text{ч}, \text{с}$ – порядковые номера часа в сутках и суток в месяце;
- к – количество суток в месяце.

6.7 Вычисление средней температуры, средней разности температур и среднего давления за интервалы архивирования выполняется по формулам

$$Y_{\text{ср.ч}} = \begin{cases} \frac{1}{V_{\text{ч}}} \cdot \sum_{i=1}^n (Y_i \cdot \Delta V_i) & \text{— при } V_{\text{ч}} > 0 \\ Y_n & \text{— при } V_{\text{ч}} = 0 \end{cases} \quad (19)$$

$$Y_{\text{ср.с}} = \begin{cases} \frac{1}{V_{\text{с}}} \cdot \sum_{\text{ч}=1}^{24} (Y_{\text{ср.ч}} \cdot V_{\text{ч}}) & \text{— при } V_{\text{с}} > 0 \\ Y_{\text{ср.24}} & \text{— при } V_{\text{с}} = 0 \end{cases} \quad (20)$$

$$Y_{\text{ср.м}} = \begin{cases} \frac{1}{V_{\text{м}}} \cdot \sum_{\text{с}=1}^{\text{к}} (Y_{\text{ср.с}} \cdot V_{\text{с}}) & \text{— при } V_{\text{м}} > 0 \\ Y_{\text{ср.к}} & \text{— при } V_{\text{м}} = 0 \end{cases} \quad (21)$$

где $Y_{\text{ср.ч}}$, $Y_{\text{ср.с}}$, $Y_{\text{ср.м}}$ — средняя температура [°C], средняя разность температур [°C] или среднее давление [МПа, кгс/см², бар] за час, сутки и месяц;
 $V_{\text{ч}}$, $V_{\text{с}}$, $V_{\text{м}}$ — объем за час, сутки и месяц [м³];
 ΔV_i — приращение объема на i -том цикле измерений [м³];
 Y_n — температура [°C], разность температур [°C] или давление [МПа, кгс/см², бар] на последнем цикле измерений;
 $Y_{\text{ср.24}}$, $Y_{\text{ср.к}}$ — средняя температура [°C], средняя разность температур [°C] или среднее давление [МПа, кгс/см², бар] за последний час и последние сутки;
 n , ч , с , к — то же, что в (16)-(18).

6.8 Вычисление средних значений температур воздуха и холодной воды за интервалы архивирования выполняется по формулам

$$Y_{\text{ч}} = \frac{1}{n} \cdot \sum_{i=1}^n Y_i \quad (22)$$

$$Y_{\text{с}} = \frac{1}{24} \cdot \sum_{\text{ч}=1}^{24} Y_{\text{ч}} \quad (23)$$

$$Y_{\text{м}} = \frac{1}{\text{К}} \cdot \sum_{\text{с}=1}^{\text{К}} Y_{\text{с}} \quad (24)$$

где $Y_{\text{ч}}$, $Y_{\text{с}}$, $Y_{\text{м}}$ – средняя температура [°C] воздуха или холодной воды за час, сутки и месяц;
 n , ч , с , К – то же, что в (17)-(19).